

Bedienungsanleitung Dampflokk BR 82_N

Instructions for use steam loco · Manuel d'utilisation pour locomotive
Manuale d'utilizzo per la locomotiva · Manual de usuario de la locomotora
蒸汽火车头使用说明 · Gebruiksaanwijzing locomotief · Instrukcja obsługi Lokomotywa parowa
Инструкция по эксплуатации. Паровоз. · Provozní parní lokomotiva

包装及说明书内包含重要信息,请保留备用

Next18

40100 Gleichstrom DC

0-12 V

Digitalisierung mit PIKO Digital-Decoder Next18 # 46218:

Digital operation with PIKO Digital Decoder Next 18 # 46218 /
Fonctionnement numérique avec PIKO digital décodeur Next18 # 46218 /
带比高18针数字解码器 # 46218的数字操作

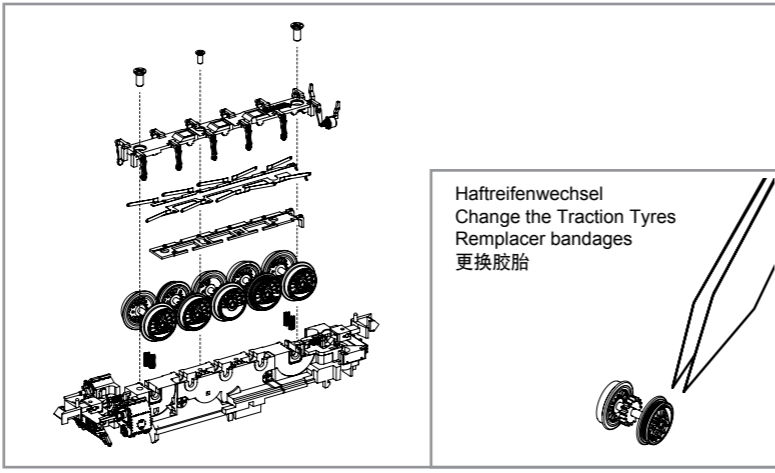
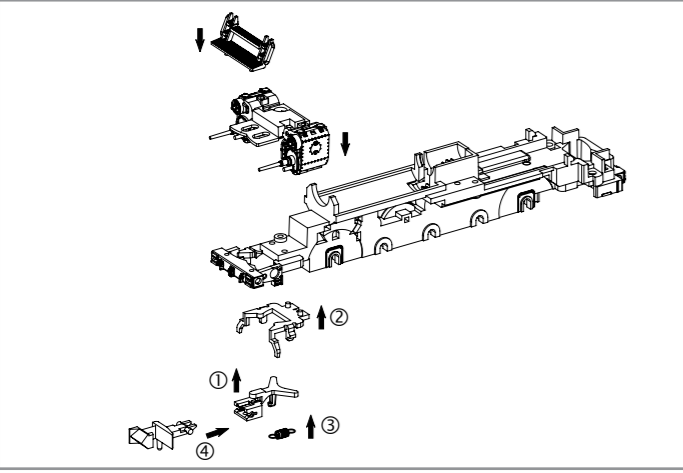
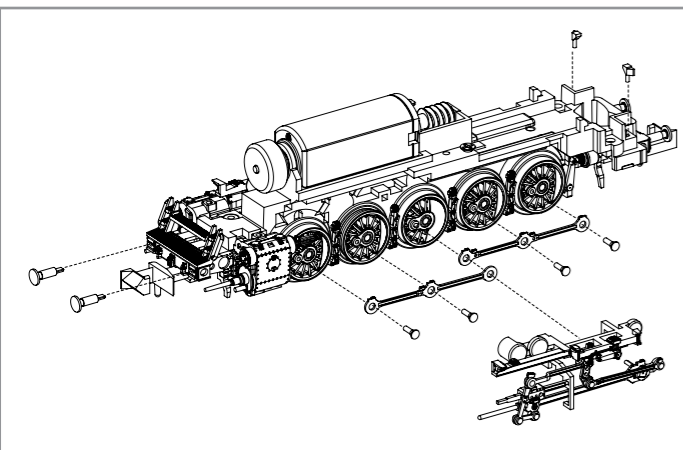
Wenn Sie die BR 82 mit einem PIKO Decoder #46218 digitalisieren möchten, empfehlen wir folgende CV Einstellungen:

If you want to upgrade your BR 82 locomotive with a PIKO Decoder #46218, we suggest following CV settings:

CV	Wert / value / valeur / 默认值
2	4
5	55
6	30
53	22
54	128
58	15

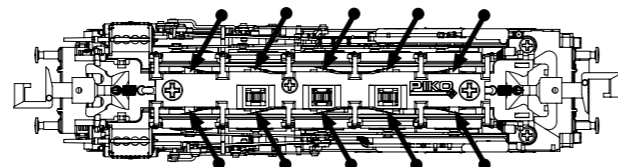
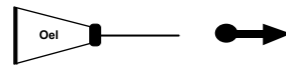
Si vous souhaitez mettre à niveau votre locomotive BR 82 avec un décodeur PIKO # 46218, nous vous suggérons de suivre les paramètres du CV:

如果你想升级带有比高解码器 # 46218的BR 82火车头, 我们建议遵从CV设置:



Haftreifenwechsel
Change the Traction Tyres
Remplacer bandages
更换胶胎

PIKO Art.-Nr.:
#56301 Lok-Öl (50 ml)
#56301 Loco-Oil / #56301 比高机油
#56300 Lok-Öler mit Feindosierung
#56300 Precision engine oiler w fine dosage /
#56300 比高机油



Ölen Sie bei häufigem Fahrbetrieb die Achslager mit einem Tropfen harz- und säurefreiem Nähmaschinenöl! Wir empfehlen, die Lok ca. 25 min je Fahrtrichtung ohne Belastung einlaufen zu lassen, damit das Modell einen optimalen Rundlauf und eine gute Zugkraft erhält. Bitte beachten Sie, daß der einwandfreie Lauf des Modells nur auf sauberen Schienen gewährleistet ist.

En cas d'utilisation intense, graisse les essieux avec une goutte d'huile pour machine à coudre exempte d'acide ou de résine! Afin d'optimiser les caractéristiques de traction et de fonctionnement, il est recommandé de faire rouler la locomotive seule, sans chargement, 25 minutes dans chaque sens. Pour un bon fonctionnement, il est essentiel que la voie soit propre.

If used frequently, oil the wheelsets with a drop of non-resinous, acid-free sewing machine oil! In order to achieve the best possible running and traction properties, it is advisable to run the locomotive in for 25 minutes forwards and 25 minutes in reverse without load. Clean rails are essential for good performance.

Se usate frequentemente l'olio, per il set delle ruote, mettete una goccia di olio, quello utilizzato nella macchina da cucire.

Si está sometida a un uso intensivo, engrase los ejes con una gota de aceite de maquina no acido.

如果经常使用, 可以在车轮上加上不含树脂、非酸性机油! 我们建议让火车正反方向连续行驶25分钟以上, 以便让它得到最好的转向力和牵引力。请注意, 只有在清洁的轨道上才能保证此模型行驶顺畅。

Breng, bij regelmatig gebruik, op de wagenassen een druppeltje hars- en zuurvrije naaimachineolie aan!

W przypadku częstego używania należy wpuścić kroplę oleju maszynowego nie zawierającego żywicy i kwasu!

После длительной эксплуатации локомотива следует смазать подшипники двигателя и передаточного механизма, используя для этой цели в небольшом количестве техническое масло.

Prosím mazejte při častější jízdě sady kol kapkou oleje na šici stroje!

Hinweis:
Die Funk-Entstörung der Anlage ist mit dieser Lokomotive sichergestellt, wenn der üblicherweise im Gleis-Anschlussstück eingebaute Kondensator eine Kapazität von mindestens 680 Nanofarad aufweist.

Note:
With this locomotive interference will not occur if the condenser normally fitted in the track connection section has a minimum capacity of 680 nano farads.

Conseil:
Cette locomotive est équipée d'un filtre anti-parasite. Un condensateur placé habituellement dans les joints des rails présente une capacité minimale de 680 nF.

Nota:
Con questa locomotiva Interferenze non occorre, se il condensatore normalmente montato nella traccia della sezione di connessione, ha un minimo di capacità di 680 nF.

Nota:
El sistema antiparasitario de la instalación está asegurado con esta locomotora si se utiliza, como es habitual, un tramo de vía de conexión con un condensador de como mínimo 680 nanofaradios.

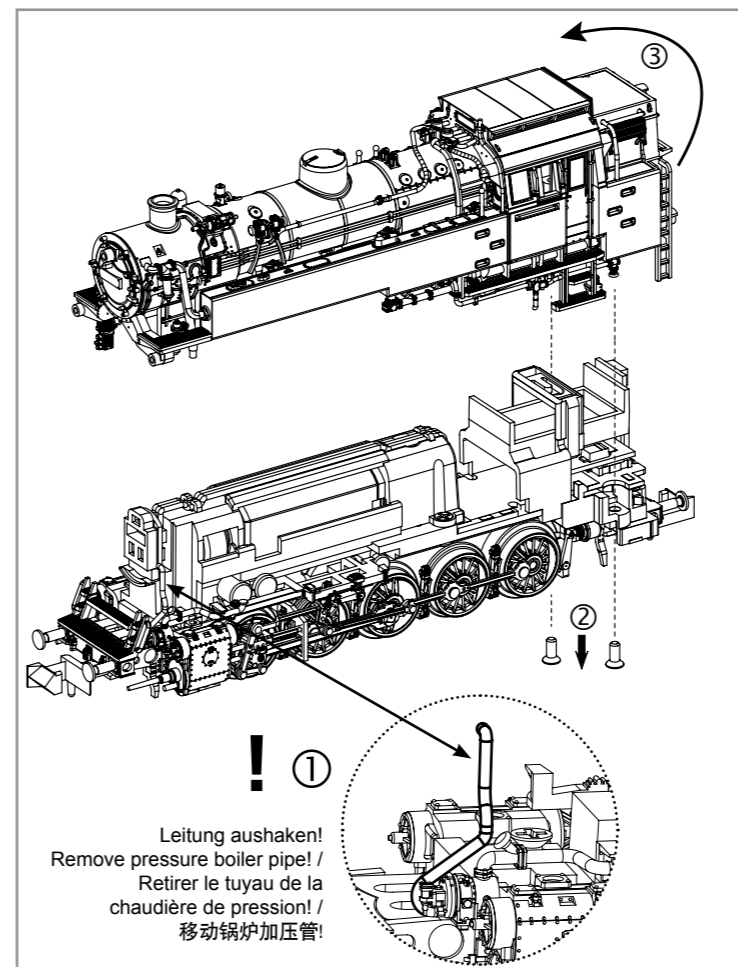
注意:
如电容量最小为680nF 纳法(拉),此火车头一般不会发生干扰。

Aanwijzing:
De ontstoring van jouw modelspoorweg is bij het gebruik van deze locomotief gegarandeerd, wanneer de normaal gesproken in het railaansluitstuk ingebouwde condensator een capaciteit van minimaal 680 nanofarad heeft.

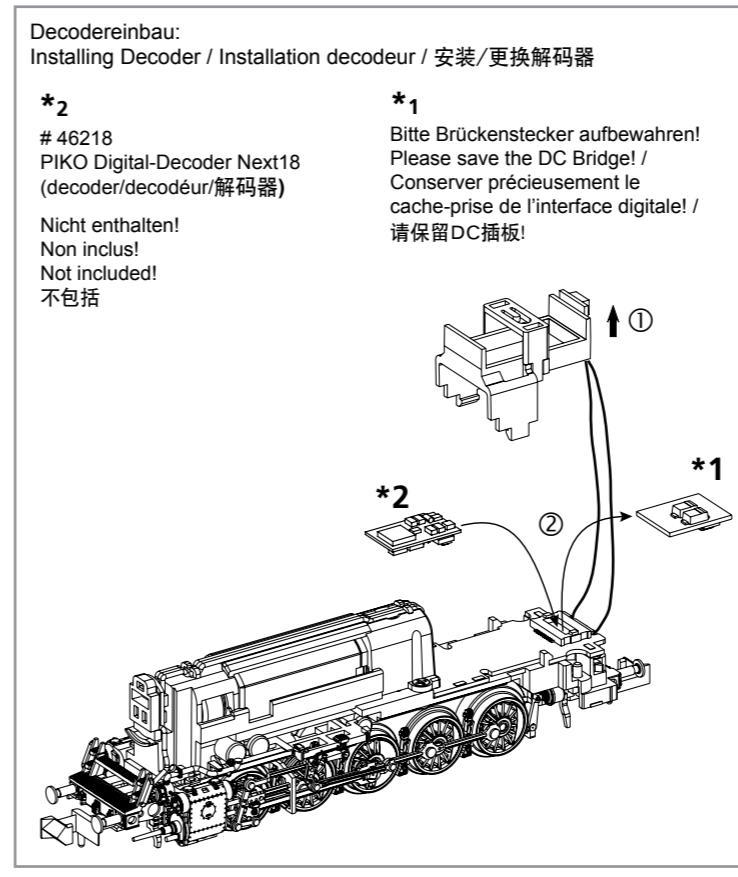
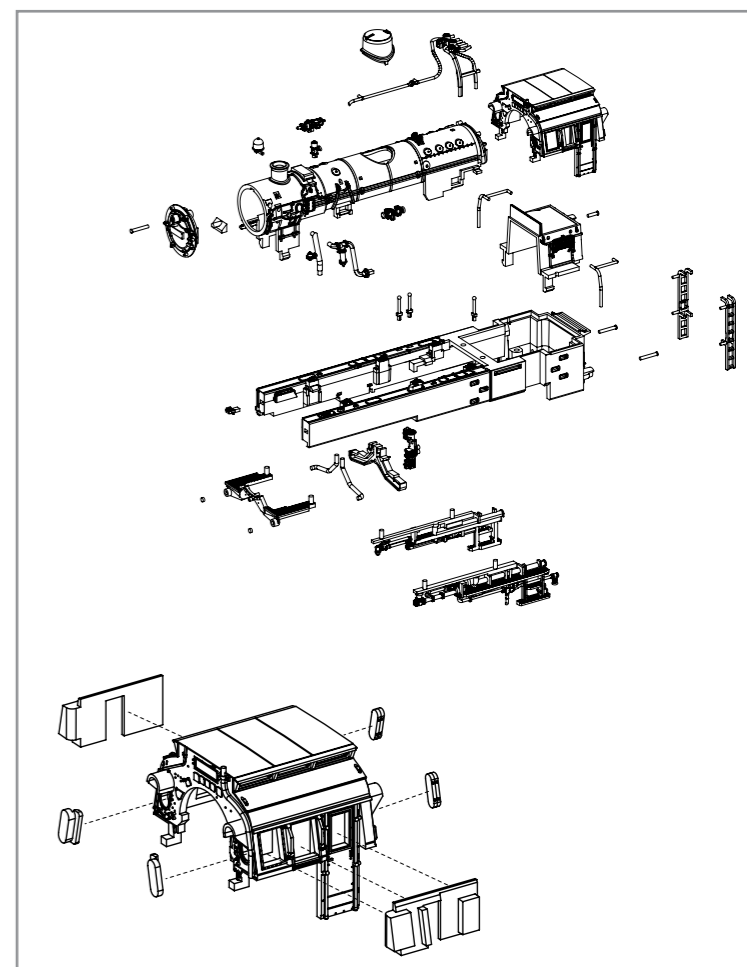
Wskazówka:
Ochrona przeciwzakłócenia urządzeń elektronicznych jest zapewniona w tej lokomotywie o ile kondensator wbudowany w część doprowadzającą prąd ma pojemność co najmniej 680 nF.

Обратите внимание:
Для подавления радиопомех от работающего электродвигателя, в соответствии с еждународным законодательством, все модели PIKO оснащены специальным конденсатором.

Upozornění:
Odrůšení Vašeho kolejisté je s touto lokomotivou zajištěno, pokud má obvykle do kolejového nástavce zabudovaný kondesátor kapacitu minimálně 680 Nanofaradů.



! ①
Leitung aushaken!
Remove pressure boiler pipe! /
Retirer le tuyau de la chaudière de pression! /
移动锅炉加压管!



Decodereinbau:
Installing Decoder / Installation decodeur / 安装/更换解码器

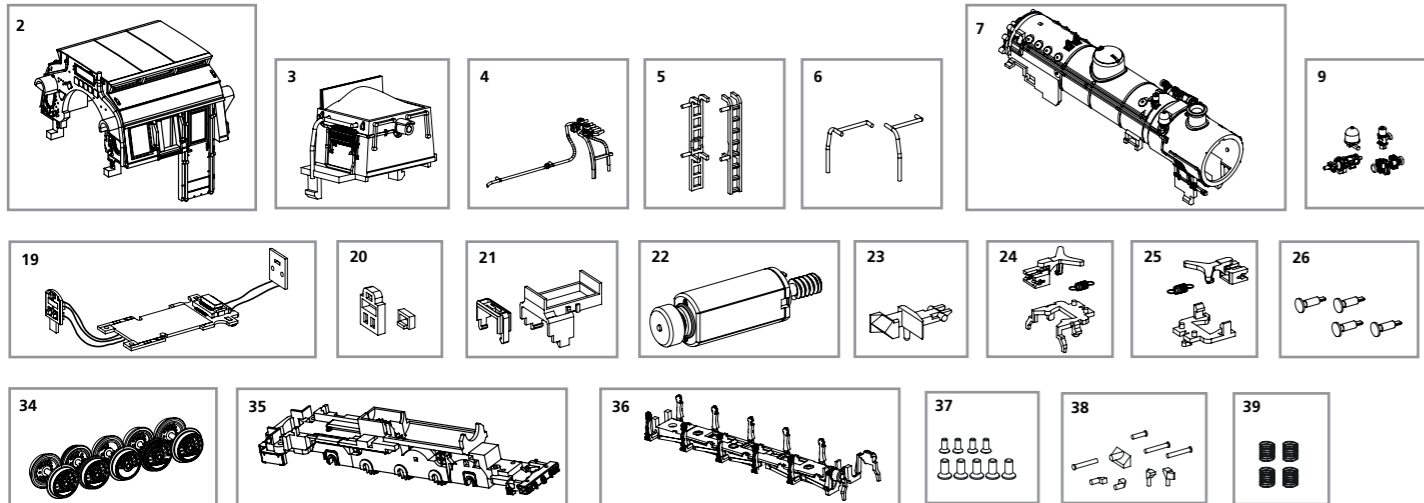
*2
46218
PIKO Digital-Decoder Next18
(decoder/decodéur/解码器)

*1
Bitte Brückenstecker aufbewahren!
Please save the DC Bridge! /
Conserver précieusement le cache-prise de l'interface digitale! /
请保留DC插板!

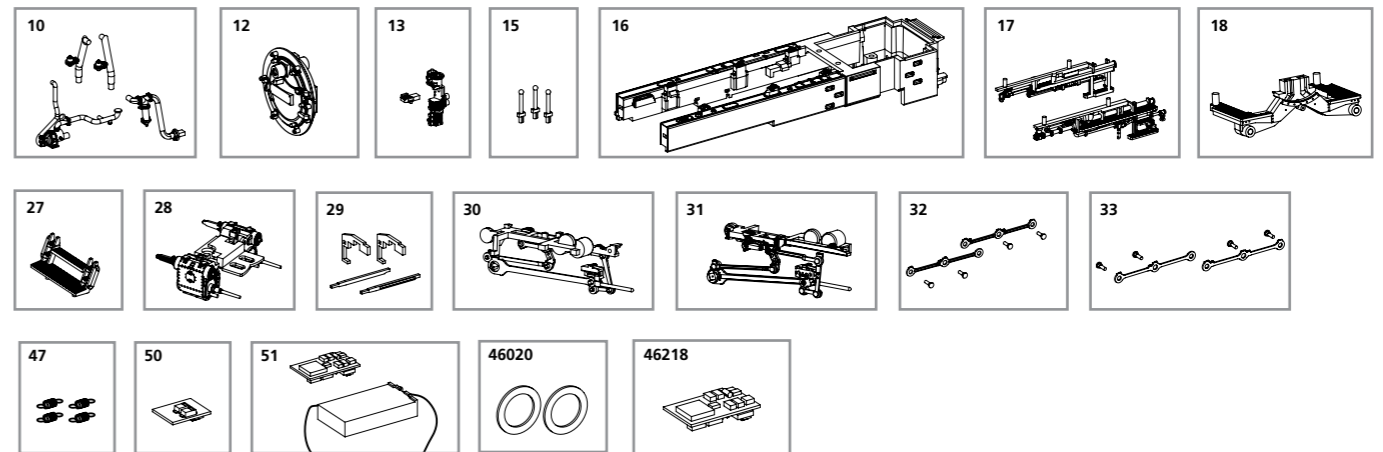
Nicht enthalten!
Non inclus!
Not included!
不包括

ERSATZTEILE DAMPFLOKOMOTIVE BR 82_N

Spare parts · Pièces détachées · Parti di ricambio · Repuestos · 配件 · Reserveonderdelen · Części zamienne · Запасные части · Náhradní díly



Bei Ersatzteilanforderung bitte immer die vollständige Ersatzteil-Nr. angeben. · Please order the wanted spare part with the complete spare part item number.
订购配件时请附上完整的配件号码。 · Pour commander des pièces de rechange, ne pas oublier de donner le Numéro d'Article de la pièce demandée.



ET-Nr:	Bezeichnung:	Description:	Désignation:	Descrizione:	Descripción:	PG*
40100-02	Führerhaus, mit Fenster	Driver cab w windows	Cabine avec fenestres	Cabina guida con finestrini	Cabina con ventana	11
40100-03	Kohlekasten mit Leuchtstab und Handlauf	Coal bunker w coal, w light bar and handrail	Chaudiere avec conduit d'éclairage et main montoire	locale carbone, barra luminosa e corrimano	Carbonera con barra de luz y pasamanos	10
40100-04	Kesselleitung	Pressure boiler pipe	Conduite de chaudière	Condotti caldaia	Tubos de la caldera	6
40100-05	Leiter Kohlekasten, rechts / links	Ladder for coal bunker, right / left	Echelles soute a charbon (gauche, droit)	Scalette per locale carbone, dx/sx	Escalera de la carbonera, derecha / izquierda	6
40100-06	Handlauf Kohlekasten, rechts / links	Handrail for coal bunker, right / left	Main montoires soute a charbon droit / gauche	Corrimano per locale carbone, dx/sx	Pasamanos de la carbonera, derecha / izquierda	6
40100-07	Kessel mit Anbauteile	Boiler w small parts	Chaudière et details emboîtés	Caldaia con particolari	Caldera con pequeños añadidos	12
40100-09	Anbauteile an Kessel	Small parts for boiler	Detaillage chaudière	Dettagli caldaia	Partes de la caldera	7
40100-10	Mischvorwärmer / Zylinderrohr	Mixing preheater / Cylinder pipe	Péchauffeur / conduit de cylindre	Miscelatori preaccensione e cilindri	Precalentador / tubo del cilindro	7
40100-12	Kesseltür mit Lichtleiter	Boiler cover w light conductor	Porte de Chaudière avec conduit éclairage	Chiusura caldaia con luci condotti	Puerta de la caldera con conducto de luces	8
40100-13	Luftpumpe / Stufe Wasserkasten	Air generator / Step-water tank	Pompe a air	Pompa aria/valvola acqua	Bomba de aire / Etapa tanque de agua	6
40100-15	Griffstock Wasserkasten (3 Stck.)	Handrail-water tank (3 pcs.)	Poignées reservoir a eau (3 pcs.)	Tientibene serbatoio acqua	Manijas del tanque de agua (3 u.)	6
40100-16	Wasserkasten mit Leuchtstäbe	Water tank w light bars	Reservoir a eau	Serbatoio acqua	Tanque de agua	14
40100-17	Aufstieg Führerhaus rechts + links	Step Driver cab, right / left	Echelle cabine conduit droit / gauche	Calpestio cabina guida, dx/sx	Escalera a cabina derecha / izquierda	9
40100-18	Abstützung Kessel mit Leuchtstab	Boiler supporter w light bar	Support Chaudière avec conduit lumineux	Supporto caldaia con luci condotti	Soporte de caldera con barra de luz	8
40100-19	Leiterplatte mit Beleuchtungsplatinen und Kabel	Main board with Pcb light and wires	Circuit imprimé cable avec éclairage	Circuito Pcb con luci e fili	Placa electrónica con placas de luces y cable	14
40100-20	Abdeckungen Leiterplatte	Covers for Pcb	Cache circuit imprimé	Coperchio Pcb	Tapa de la placa electrónica	6
40100-21	Schallkapsel / Klammer Lautsprecher	Capsule / Clip for loudspeaker	Boite de resonance + clips	Vano e fissaggio altoparlante	Capsula / Clip del altavoz	7
40100-22	Motor, komplett	Motor complete	Moteur complet	Motore completo	Motor completo	13
94100-23	Kupplung	Coupler	Attelage	Gancio	Enganche	5
40100-24	Kupplung / Feder / Abdeckung vorn	Coupler / spring / Cover front	Timon / resort / support avant	Portagancio, molla, copertura anteriore	Enganche / muelle / tapa delantera	7
40100-25	Kupplung / Feder / Abdeckung hinten	Coupler / spring / Cover rear	Timon / resort / support arriere	Portagancio, molla, copertura posteriore	Enganche / muelle / tapa posterior	7
40100-26	Puffer (4 Stck.)	Buffer (set of 4)	Tampons (4 pcs)	Respingenti (4 pezzi)	Topes (4 u.)	6
40100-27	Umlauf	Front step	Marche pied	Scaletta anteriore	Escalón frontal	7
40100-28	Zylinder, komplett	Cylinder complete	Cylindre complet	Cilindro completo	Cilindro completo	9
40100-29	Führung Kreuzkopf links / rechts	Rod-crosshead slider, left / right	Support gauche / droit	Slitte meccaniche, dx/sx	Deslizador cruceta izquierda / derecha	9
40100-30	Steuerung links, komplett	Control left, complete	Embiellage gauche complet	Meccanica sx completa	Biela y barra de conexión izquierda	13
40100-31	Steuerung rechts, komplett	Control right, complete	Embiellage droit complet	Meccanica dx completa	Biela y barra de conexión derecha	13
40100-32	Kuppelstangen links + Nieten	Coupling rod left + rivet-crosshead	Bielles droit + goujon	Biella sx con rivetti	Biela de acoplamiento izquierda + remaches	11
40100-33	Kuppelstangen rechts + Nieten	Coupling rod right + rivet-crosshead	Bielles gauche + goujon	Biella dx con rivetti	Biela de acoplamiento derecha + remaches	11
40100-34	Radsätze	Wheelsets	essieux	Set ruote	Ejes	14
40100-35	Rahmen mit Getriebegehäuse	Chassis with gear	Chassis avec roues dentées	Telaio con ingranaggi	Chasis con caja de engranajes	15
40100-36	Bodenplatte	Bottom plate	Support inferieur	Piastra dettagli	Placa de bajos	9
40100-37	Schrauben	Screws	Vis	Viti	Tornillos	7
40100-38	Leuchtstäbe (9-tlg.)	Light bars (9 pcs.)	Conduit éclairage (9 pcs.)	Condotti (9 pezzi)	Barras de luz (9 partes)	7
40100-39	Feder (Rahmen), 4 Stck.	Spring (Chassis), 4 pcs.	Resorts (chassis) 4 pcs	Molle telaio (4 pezzi)	Muelle (chasis), 4 u.	5
40100-47	Kupplungsfeder (4 Stck.)	Spring (set of 4)	Resort attelage (4 pcs)	Molle (4 pezzi)	Muelle de enganche (4 u.)	7
40460-50	Brückenstecker	DC Bridge	Cavalier DC	Contacto DC	Puente CC	10
40101-51	Sound-Decoder mit Lautsprecher	Sound-Decoder w loudspeaker	Décodeur sonore avec haut-parleur	Sound decoder con altoparlante	Decoder de sonido con altavoz	23
	Ersatzteile aus unserem Standard-Programm	Spare parts standard range	Pièces détachées standard	Pezzi di ricambio standard	Repuestos de nuestro programa standard	
46020	Haftreifen (10 Stck.)	Friction tyres (set of 10)		Anelli attrito (10 pezzi)	Aros de adherencia (10 u.)	
46218	PIKO Digital-Decoder Next 18	PIKO Tyres Decoder for Next18 Interface	Bandages (10 unités) Décodeur digital Next18 PIKO	Digital decoder PIKO per interfaccia Next 18	Decoder digital PIKO Next 18	

*Preisgruppe *price category *Catégorie de prix *Categoria prezzi *Grupo de precio

ET-Nr:	说明:	Omschrijving:	Opis:	ПЕРЕВОД:	Popis:	PG*
40100-02	驾驶室-带窗户	Machinistenhuis, met glas	Budka maszynisty z oknami	Будка машиниста, с окном	Budka strojvedoucího se zasklením	11
40100-03	煤卡-带煤堆, 带灯柱和扶手	Kolenbunker met lichtgeleider en handrailing	Skrzynia na węgiel ze światłowodami i poręczami	Угольный бункер со световодом и поручнями	Uhlák se světlovody a madly	10
40100-04	加压管-锅炉	Ketelleiding	Przewody kotła	Котловые трубы	Vedení ke kotli	6
40100-05	梯子-煤堆-右/左	Ladders voor kolenbunker, rechts / links	Drabiny skrzyni na węgiel prawa / lewa	Лестница угольного бункера, правая / левая	Žebříky na uhláku vpravo / vlevo	6
40100-06	扶手-煤堆-右/左	Handrailing voor kolenbunker, rechts / links	Poręczce skrzyni na węgiel prawa / lewa	Поручни угольного бункера, правый / левый	Madla na uhláku	6
40100-07	锅炉-带小零件	Ketel met aangezette onderdelen	Kociól z częściami	Котел с накладными деталями	Kotel s dosazovacími díly	12
40100-09	小零件-锅炉	Losse ketelonderdelen	Części na kociól	Накладные детали для котла	Dosazovací díly na kotli	7
40100-10	混合预热器/汽缸管	Mengvoorwarmer / cilinderpijp	Przewody przegrzewacza / cylindra	Смеситель-предподогреватель / цилиндрическая труба	Směšovací přehříváč / vedení k válcům	7
40100-12	锅炉盖子-带导光光纤	Rookkastdeur met lichtgeleider	Pokrywa dymnicy ze światłowodem	Дверца котла со световодами	Dýmniční dveře se světlovodem	8
40100-13	气泵/脚踏-水箱	Luchtomp / trede waterreservoir	Kompresor / stopień na zbiornik wodny	Воздушный насос / ступень водяного бака	Kompresor / Schůdky vodojemu	6
40100-15	扶手-水箱(3个)	Handgreep waterreservoir (3 st.)	Uchwyty zbiornika na wodę	Ручки водяного бака (3 штуки)	Madla vodojemu (3 ks)	6
40100-16	水箱	Waterreservoir	Zbiorniki na wodę	Водяной бак	Vodojem	14
40100-17	脚踏-驾驶室-右/左	Opstapreden machinistenhuis, rechts + links	Stopnie budki maszynisty prawy + lewy	Подножки будки машиниста справа + слева	Lávka se stupačkami pravá + levá	9
40100-18	锅炉支撑-带灯柱	Ketelondersteuning met lichtgeleider	Podpora kotła ze światłowodami	Упоры котловые со световодами	Výztuha kotle se světlovodem	8
40100-19	主板-带灯板和电线	Hoofdprintplaat met lichtprintplaten en kabels	Płyta główna z płytkami oświetlenia i przewodami	Печатная плата с панелями освещения и кабелями	Plošný spoj s osvětlovacími destičkami a kabelem	14
40100-20	盖子-线路板	Afdekkingen voor lichtprintplaat	Maskownica płytki oświetlenia	Крышка печатной платы	Krytka plošného spoje	6
40100-21	盒子/夹子-喇叭	Klankasthouder / klem luidspreker	Gniazdo na głośnik / klamra	Резонансный кожух / защелка, динамик	Pouzdro ozvučení / svorka reproduktoru	7
40100-22	马达组件	Motor compleet	Silnik, kompletny	Двигатель, в сборе	Motor komplet	13
94100-23	挂钩	Koppeling	Sprzęg	Сцепка	Spráhlo	5
40100-24	挂钩/弹簧/盖子-前	Koppelingshouder / veer / afdekking voorzijde	Sprzęg / sprężyna / pokrywa przód	Сцепка / пружина / передняя крышечка	Spráhlo / pružina / krytka vpředu	7
40100-25	挂钩/弹簧/盖子-后	Koppelingshouder / veer / afdekking achterzijde	Sprzęg / sprężyna / pokrywa tył	Сцепка / пружина / задняя крышечка	Spráhlo / pružina / krytka vzadu	7
40100-26	缓冲器(4个)	Buffers (4 st.)	Zderzak (4 sztuki)	Буфера (4 штуки)	Nárazníky (4 ks)	6
40100-27	脚踏-前	Treden voorzijde	Stopnie	Передняя ступенька	Čelní průběžné schůdky	7
40100-28	汽缸组件	Cilinder compleet	Cylindry, komplet	Блок цилиндров, в сборе	Skříň válců kompletní	9
40100-29	杆-连杆滑动器-左/右	Geleider kruiskop links / rechts	Prowadnica krzyżakowa lewa / prawa	Направляющие перекрестья справа / слева	Křížák s vodičí tyčí levý / pravý	9
40100-30	连杆组件-左	Drijfwerk links, compleet	Stawidło lewe, kompletne	Набор спарников левый, в сборе	Rozvod levý kompletní	13
40100-31	连杆组件-右	Drijfwerk rechts, compleet	Stawidło prawe, kompletne	Набор спарников правый, в сборе	Rozvod pravý kompletní	13
40100-32	左连杆+连杆固定钉	Koppelstangen links + wielbouten	Wiązary lewe + czopy	Спарники левые + заклепки	Spojnice levé + nůty	11
40100-33	右连杆+连杆固定钉	Koppelstangen rechts + wielbouten	Wiązary prawe + czopy	Спарники правые + заклепки	Spojnice pravé + nůty	11
40100-34	轮组	Wielstellen	Zestawy kołowe	Колесные пары	Dvojkoľo	14
40100-35	车底-带齿轮	Chassis met tandwielkast	Rama z obudową przekładni redukcyjnej	Рама с корпусом тягового редуктора	Rám seskříní převodovky	15
40100-36	底板	Bodemplaat	Płyta dolna	Пластина основания	Spodní základní destička	9
40100-37	螺丝	Schroeven	Srubby	Винты	Srubby	7
40100-38	灯柱(9个)	Lichtgeleiders (9-delig)	Światłowody (9 części)	Световоды (9 частей)	Světlovody (9-dílné)	7
40100-39	弹簧-车底(4个)	Veren (chassis), 4 st.	Sprężyny (rama), 4 sztuki	Пружины (рамные), 4 штуки.	Pružina (rám), 4 ks	5
40100-47	弹簧(4个)	Koppelingveren (4 st.)	Sprężynki sprzęgu (4 sztuki)	Пружины для сцепок (набор из 4)	Pružiny spráhla	7
40460-50	插板	Brugstekker DC	Mostek gniazda cyfrowego	ДС перемычка	Propojka	10
40101-51	声音解码器-带喇叭	Sound-decoder met luidspreker	Dekoder z dźwiękiem i głośnikiem	Звуковой декодер с динамиком	Zvukový decoder s reproduktorem	23
	备用零件的标准范围:	Reserveonderdelen uit ons standaard leveringsprogramma	Części zamienne z programu standardowego	Запчасти от наших стандартных	Náhradní díly z našeho standartního programu	
46020	轮胎(10个)	Antislipbanden (10 st.)	Gumki przyczepnościowe (10 szt.)	Колесная резина (10 шт.)	Bandáže (10 ks)	
46218	比高数字解码器-18针	PIKO digitale decoder Next18	Dekoder cyfrowy PIKO Next 18	Цифровой декодер PIKO с интерфейсом NEXT18	PIKO Digital-Decoder Next 18	

*价格表 *Priscategorie *Группа ценowa *ценовая категория *Cenová skupina